

Light Sensor Dual

DALI-2 Input Device - inbouw vierkant
 EAN 4007841 057435
 art.nr. 057435



DALI-2



Dämmerungsschalter + Eco-Modus



IP20



2 - 1000 Lux



Max 4 m



CE

5 years

Herstellergarantie steinel-
 professional.de/garantie

Functiebeschrijving

Lichtmeting in perfectie. De Light Sensor Dual met DALI-2 input device meet gericht en diffuus licht en bewaakt oppervlakken onder de sensor alsook de lichtsterkte in de ruimte. Dankzij een combinatie van de meetresultaten worden de foutinvloeden gereduceerd. DALI-2 Input Device staat het toe dat sensoren de verzamelde sensorgegevens doorsturen naar overkoepelende lichtmanagementsystemen.

Technische gegevens

Afmetingen (L x B x H)	51 x 94 x 94 mm	Materiaal	kunststof
Met bewegingsmelder	Nee	Stroomtoevoer	12 – 22,5 V
Fabrieksgarantie	5 jaar	Voedingsspanning detail	DALI-bus
Instellingen via	Bus	Steuerausgang, Dali	Adressable/Slave
Variant	DALI-2 Input Device - inbouw vierkant	Technologie, sensoren	Lichtsensor
VPE1, EAN	4007841057435	Montagehoogte	2,00 – 4,00 m
Uitvoering	Regelaar constante verlichting	Montagehoogte max.	4,00 m
Toepassing, plaats	Buiten, Binnen	Schemerinstelling	2 – 1000 lx
Toepassing, ruimte	klaslokaal, klein kantoor, groot kantoor, stellingmagazijn, conferentieruimte / vergaderruimte, Binnen	basislichtfunctie	Nee
kleur	wit	Hoofdlicht instelbaar	Nee
Kleur, RAL	9003	Schemerinstelling Teach	Ja
Incl. hoekwandhouder	Nee	Regeling constant licht	Nee
Montageplaats	wand, plafond	Koppeling	Ja
Montage	In de muur, Wand, Plafond	Soort koppeling	Master/slave
		Koppeling via	DALI-bus

Light Sensor Dual

DALI-2 Input Device - inbouw vierkant
EAN 4007841 057435
art.nr. 057435

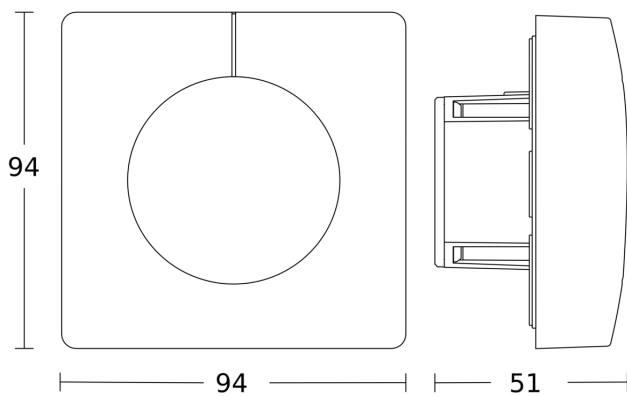
Technische gegevens

Bescherming	IP20
Omgevingstemperatuur	-20 – 50 °C

Toebehoren

EAN 4007841 009151	Afstandsbediening Smart Remote
EAN 4007841 056728	Zwart paneel voor IR sensoren

Maten



aansluitschema

